

**Afwas apparatuur
Glazenspoelmachine, smal,
dubbelwandig, 1 cyclus, 30 korven/uur**

ITEM # _____

MODEL # _____

NAAM # _____

SIS # _____

AIA # _____



402114 (EGWSI)

Glazenspoelmachine, smal,
dubbelwandig, 1 cyclus, 30
korven/uur

Omschrijving

Punt nr

Dubbelwandige glazenspoelmachine, tevens geschikt voor het wassen van koppen, schotels of bestek. Vlakke buitenbeplating wat reiniging eenvoudig maakt. De machine heeft 1 wasprogramma met wassen op 55 - 60°C en naspoelen op 82 °C. Om de totale aansluitwaarde te beperken zijn de boiler en de tankverwarming tegen elkaar vergrendeld.

Belangrijkste Gegevens

- Ingebouwde drukboiler voor het verwarmen van het naspoelwater naar een minimum temperatuur van 82°C voor een hygiënische naspoeling. Een externe boiler is niet nodig.
- Wassysteem met roterende wasarmen onder en boven, een hoog vermogen waspomp en een wastank met ruime capaciteit, voor professioneel wassen.
- Maximale capaciteit van 30 korven per uur.
- Wascyclus van 120 seconden.
- Eenvoudig éénknop bedieningspaneel.
- Gebalanceerde degelijke dubbelwandige roestvrijstalen deur met veilige roestvrijstalen handgreep.
- Diepgetrokken geperst 100 liter wastank met een volledig afgeronde hoeken, schuin aflopend naar de afvoer om te voorkomen dat vuil heeft zorgt voor een snelle afvoer in slechts een paar minuten. Geperst wastank zonder gelaste punten bieden een gegarandeerde waterdichte oplossing.
- Voorzien van een elektrische aansluitkabel met schuko steker, éénfase 230V, voor eenvoudige en snelle aansluiting.
- De belangrijkste onderdelen zijn eenvoudig te bereiken, zonder verplaatsen van de afwasmachine.

Constructie

- Uitgevoerd in topkwaliteit roestvrijstaal, met dubbelwandige constructie voor een lange levensduur en een laag geluidsniveau.
- Vereist slechts een éénfase 230V aansluiting.
- De achterzijde is volledig gesloten door een afdekplaat.
- Uitgevoerd met een naspoelmiddelpomp.
- De inwendige onderdelen zijn makkelijk uitneembaar.

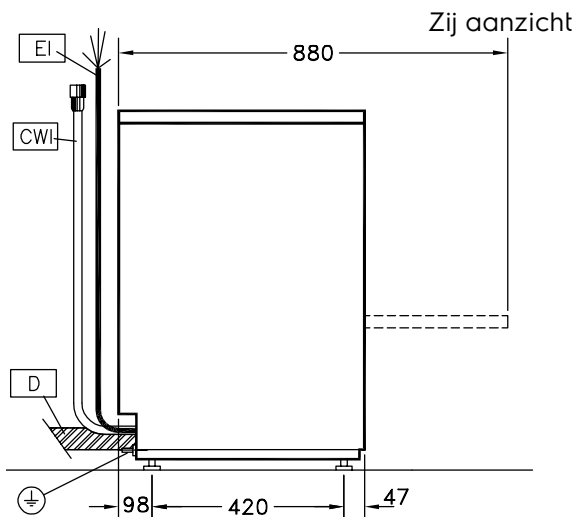
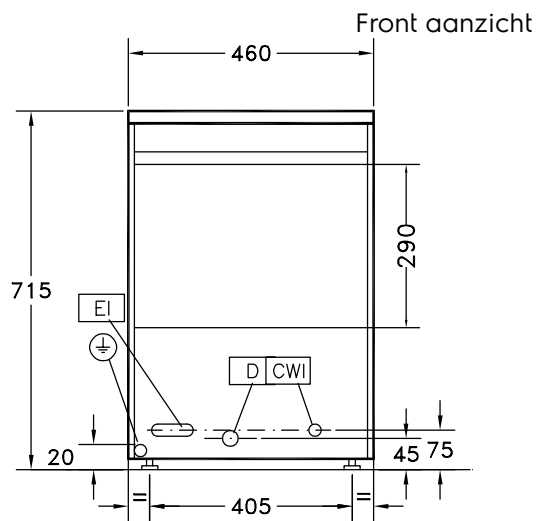
Gekeurd: _____

Meegeleverde Accessoires

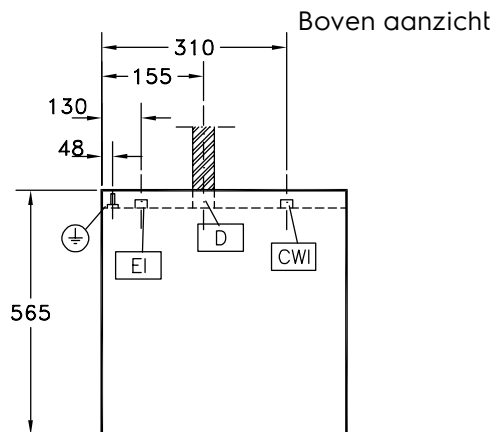
- 1 van Vierkante korf voor glazen 400x400x150mm PNC 864470

Optionele Accessoires

- Roestvrij stalen filter voor waskuip PNC 864003
- Filter voor gedeeltelijke demineralisatie PNC 864017
- Meetset voor totale en tijdelijke waterhardheid PNC 864050
- Drukverhogingspomp voor de naspoeling PNC 864051
- Bestekbeker, geel PNC 864242
- Filter voor totale demineralisatie PNC 864367
- Waterdruk reductieventiel PNC 864461
- 4 bestekbekers, geel PNC 865574
- Afdekrooster voor lichte items in een korf PNC 867016
- Mand voor glazen PNC 867033
- Korf, rilsan, voor 2 rijen van 8 borden Ø190mm PNC 867052
- Korf, rilsan, 100mm hoge open Korf voor glazen of tassen PNC 867053
- Korf, rilsan, 200mm hoge open Korf voor glazen of tassen, voor WT2 PNC 867054
- Korf, rilsan, voor glazen of tassen, met losse inzetten voor bestek en schotels PNC 867055
- Korf, rilsan, 200mm hoge Korf, 4 rijen met schuine bodems voor glazen, voor WT2 PNC 867056
- Ronde korf met vierkant frame, rilsan, 140mm hoge open korf voor glazen of koppen PNC 867057
- Glazeninzet voor smalle glazen PNC 867058
- Schotelinzet voor 14 schotels PNC 867060
- Schuine inzet voor tassen PNC 867061
- Bordeninzet voor 7 borden Ø240mm PNC 867062



CWI = Koud water invoer
D = Afvoer
EI = Elektrische aansluiting
EO = Elektrische uitgang
WI = Water invoer
XR = Naspoelmiddel aansluiting



Elektrisch

Voltage:	230 V/1 ph/50 Hz
402114 (EGWSI)	
Totaal vermogen:	3.3 kW
Boiler verwarmings elementen:	
Tank verwarmings elementen:	0.8 kW
Waspomp vermogen:	

Water:

Druk:	1.8-3 bar
Afvoer:	22mm
Wastank capaciteit (l):	6
Boiler capaciteit (l.):	5
Water invoer:	G 3/4"
Hete naspoeling, water verbruik (l):	2.3

Algemene Gegevens:

Wascyclus temperatuur:	55-65 °C
Hete naspoeling, temperatuur:	80-90 °C
Korven per uur:	30
Aantal cycli - sec.:	1 (120)
Cell afmetingen, lengte:	400 mm
Cell afmetingen, breedte:	400 mm
Kamer afmetingen, hoogte:	290 mm
Afmetingen, extern, breedte:	460 mm
Afmetingen, extern, diepte:	565 mm
Afmetingen, extern, hoogte:	715 mm
Gewicht, netto:	37 kg
Transport gewicht:	40 kg
Transport hoogte:	880 mm
Transport lengte:	650 mm
Transport breedte:	530 mm
Transport volume:	0.3 m ³

[NOT TRANSLATED]

Water toevoer temperatuur	10 °C
Geluidsniveau:	67.5 dBA